



上海理工大學
UNIVERSITY OF SHANGHAI FOR SCIENCE AND TECHNOLOGY

能源与动力工程专业介绍



信义勤爱 思学志远

www.usst.edu.cn

地址: 中国上海市军工路516号 | Add: 516 Jungong Rd, Shanghai China, 200093

目录

- **1. 能源与动力工程专业负责人介绍及专业师资队伍简介**
- **2. 能源与动力工程专业覆盖领域介绍**
- **3. 能源与动力工程专业历史沿革、特色优势**
- **4. 能源与动力工程专业学习攻略**
- **5. 能源与动力工程专业学生培养质量**

专业负责人及专业师资队伍

- **专业负责人：陶乐仁，男，1962年5月生，汉族，工学博士，教授，**

- **教育背景**

1984年7月 清华大学 热能汽车系内燃机工程专业 学士

1987年7月 清华大学 热能汽车系工程热物理专业 硕士

2000年 上海理工大学 制冷及低温工程 博士

- **研究方向**

低温生物医学技术，细胞组织的低温保存，食品冷冻冷藏，药品和食品的冷冻干燥，传热传质强化，热工测试技术

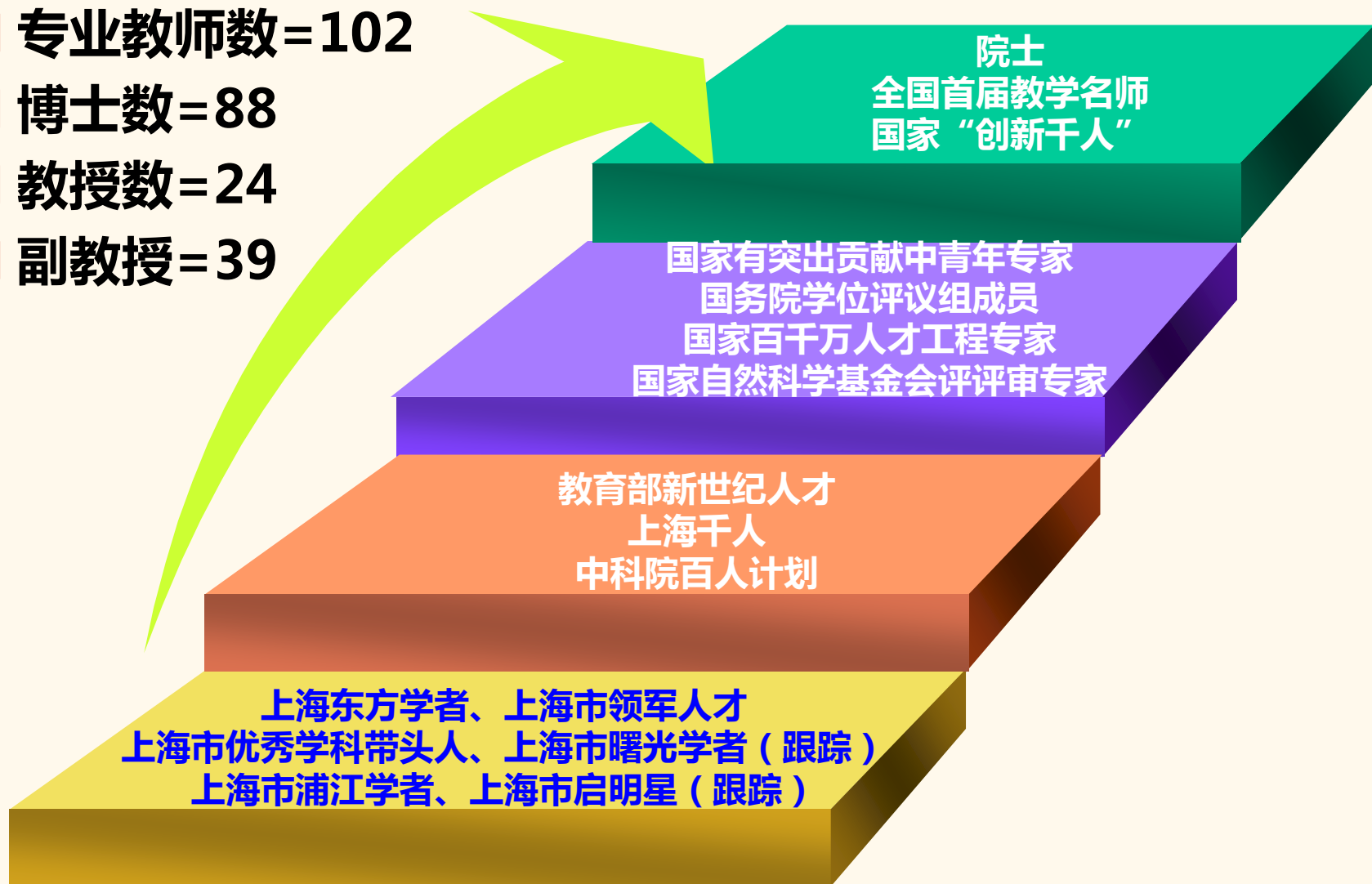
- **主要科研项目**

新型高能效比离心压缩式热泵的研制，（科技部863计划，2008AA05Z204）

高压电场下溶液冻结过程的显微研究，国家自然科学基金(No.50076028)

专业负责人及专业师资队伍

- 专业教师数=102
- 博士数=88
- 教授数=24
- 副教授=39



专业覆盖领域介绍

能源与动力工程专业是上海理工大学历史悠久的本科专业,也是我国最早面向能源动力装备制造业进行人才培养的本科专业之一,覆盖了热能工程、动力机械及工程、制冷与空调工程、工程热物理四个专业方向。

能源动力装备制造业是国家高端装备制造业的明珠,发展新能源和节能减排是国家的重要发展战略。本专业紧紧围绕国家和上海市“优先发展先进制造业”的战略以及我校“立足上海、面向世界、育人为本、服务社会”的办学宗旨,依托我校“动力工程与工程热物理”学科进行人才培养,为能源、动力、制冷、低温、化工等领域培养具有国际视野和创新能力的卓越工程技术人才。

专业覆盖领域介绍

一级学科

二级学科

本科专业

动力工程及工程热物理

1-动力机械及工程

2-热能工程

3-制冷及低温工程

2-工程热物理

5-流体机械及工程

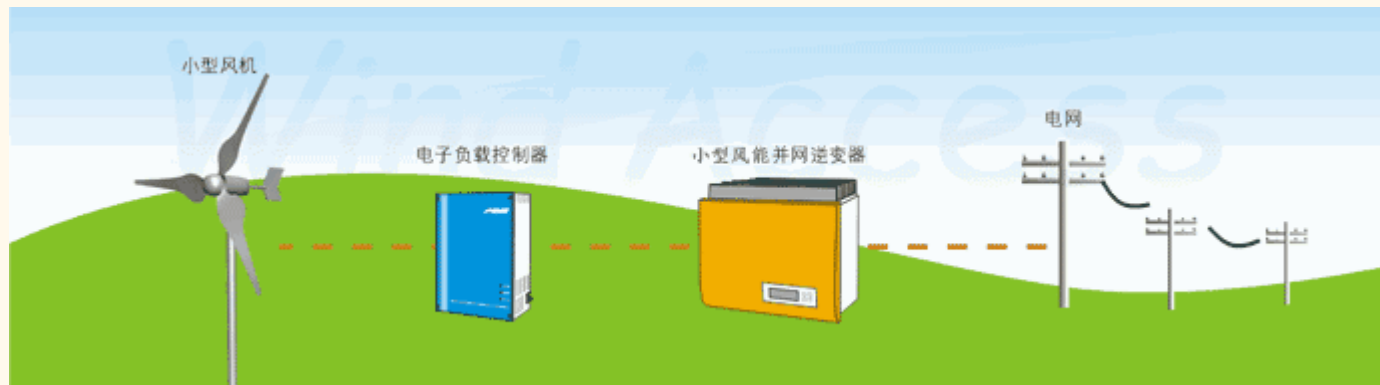
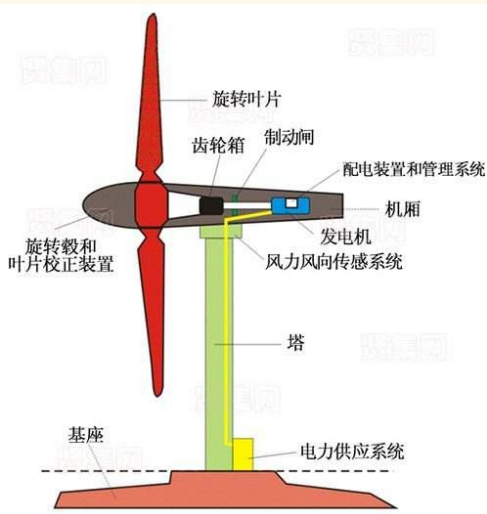
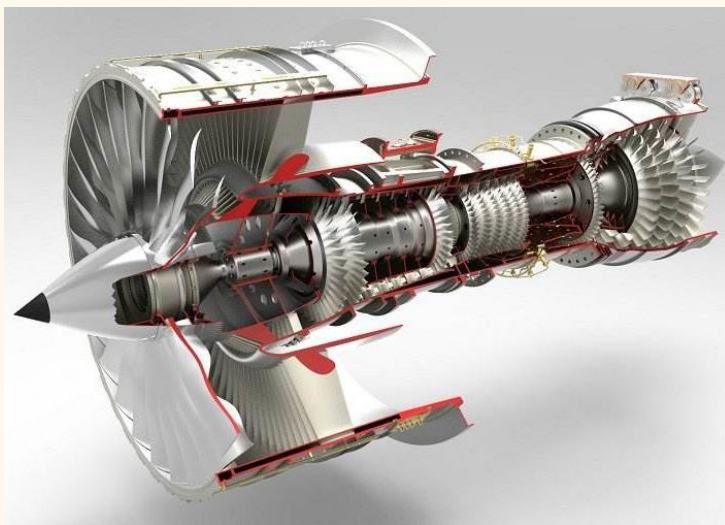
6-化工过程机械

能源与动力工程

(1) 动机、
(2) 热能、
(3) 制冷、
(4) 工程热物理

专业覆盖领域介绍

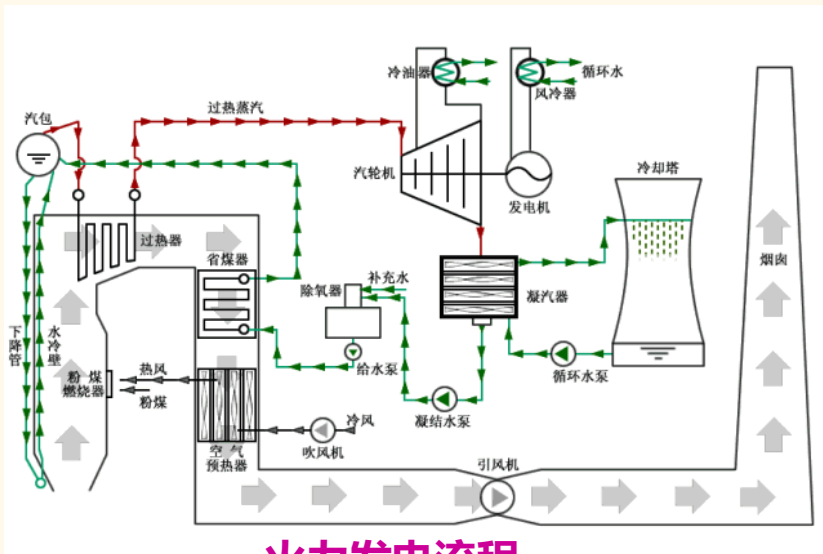
应用领域举例1



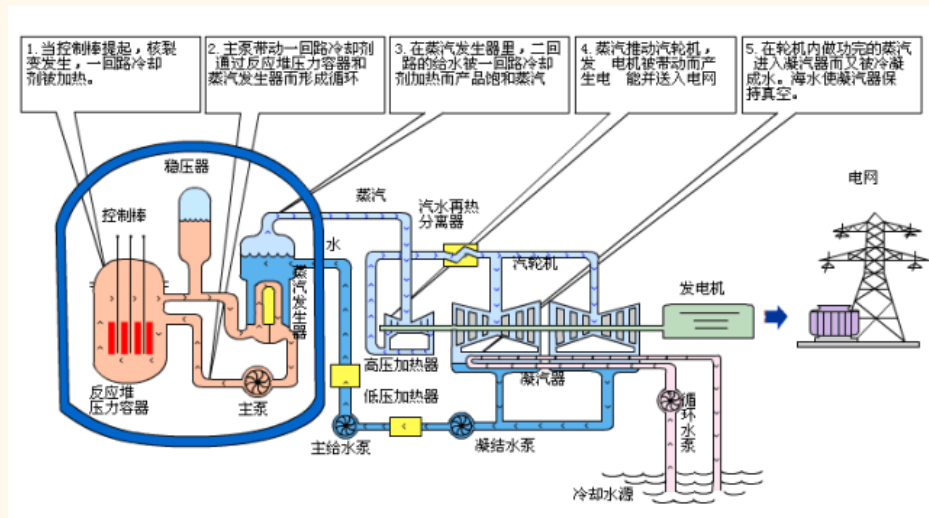
风力发电流程

专业覆盖领域介绍

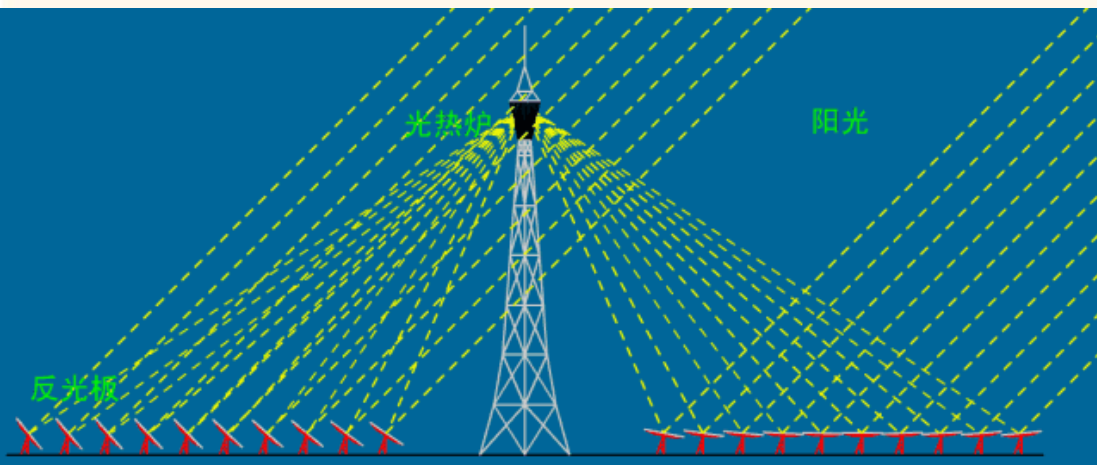
应用领域举例2



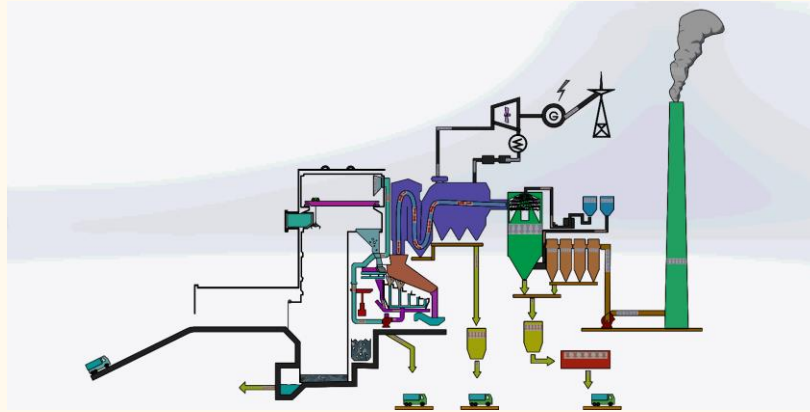
火力发电流程



核能发电流程



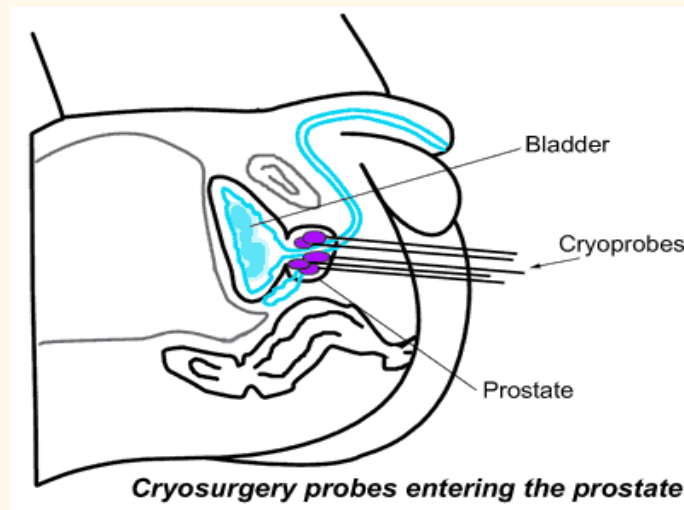
光热发电流程



垃圾发电流程

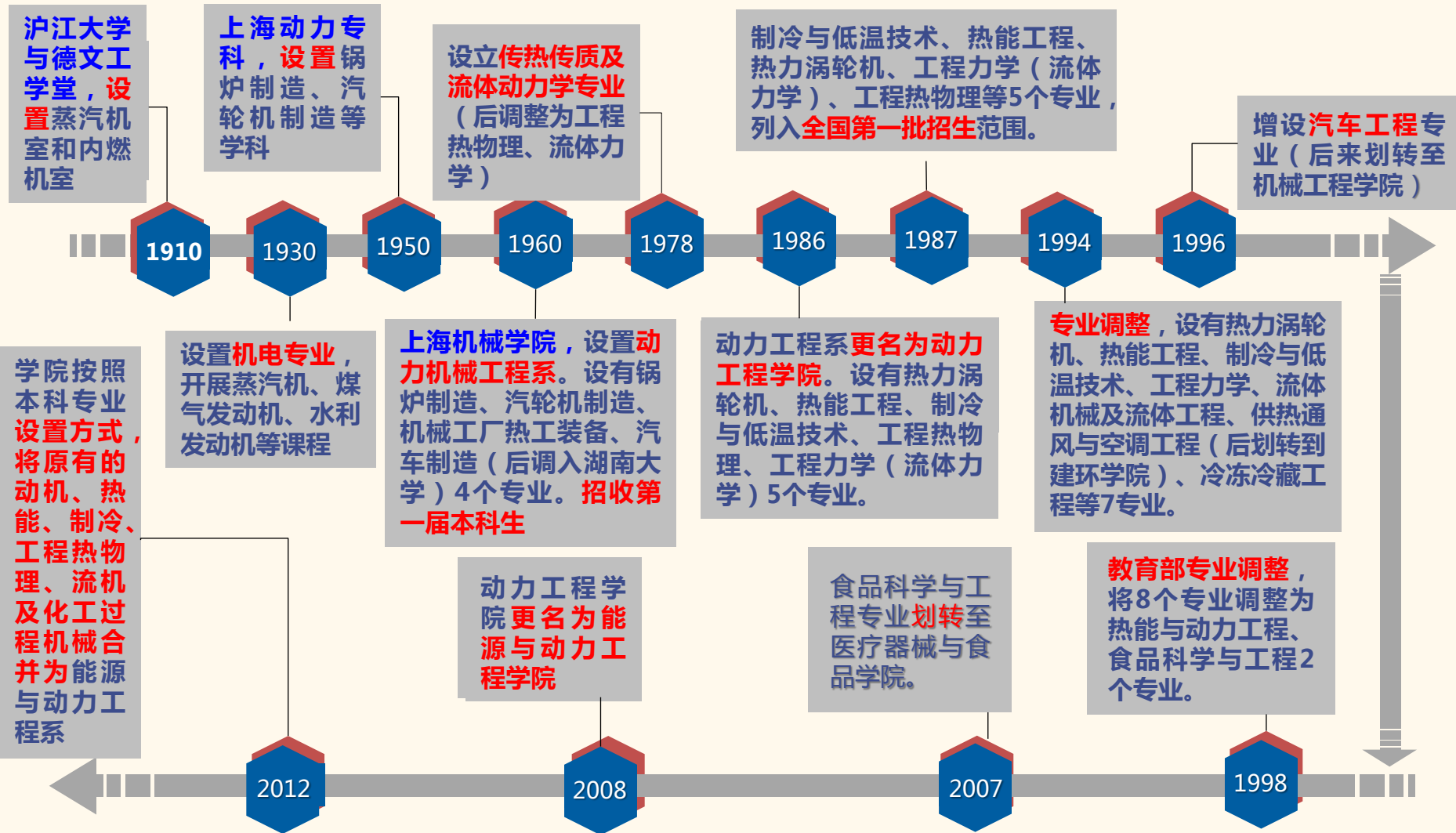
专业覆盖领域介绍

应用领域举例3



专业历史沿革、特色优势

专业历史沿革路线图



专业历史沿革、特色优势

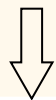
专业已获称号及荣誉

重点学科名称	批准时间	批准部门
热能工程	1984	机械部
热力叶轮机机械	1986	机械部
工程热物理	1986	机械部
制冷及低温工程	1986	机械部
制冷及低温工程	2002	上海市教委
动力机械与工程	2007	上海市教委
动力工程与工程热物理	2001	上海市
制冷及低温工程	2005 , 2008	上海市 (2、3期)
动力工程与工程热物理	2014	上海市 “高原学科”
动力工程与工程热物理	2018	上海市高水平大学 “一流学科”

专业历史沿革、特色优势

专业实验平台

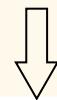
国家级能源动力工程实验教学示范中心



公共实验室



专业基础实验室



专业方向实验室

热工基本量测量
实验室

动力工程测控
实验室、流体
力学实验室、
热工实验室、
燃烧学实验室

制冷与低温、
动力机械、热
能与环境实验
室...

专业历史沿革、特色优势

校外实习实践基地

序号	企业名称	基地名称	面向校内专业
1	上海汽轮机有限公司	实习、实训、实验基地	能源与动力工程
2	上海锅炉厂有限公司	实习、实训、实验基地	能源与动力工程
3	上海鼓风机厂	实习、实训、实验基地	能源与动力工程
4	四川东方汽轮机厂	实习、实训、实验基地	能源与动力工程
5	杭州汽轮机股份有限公司	实习、实训、实验基地	能源与动力工程
6	上海堃霖空调有限公司	实习、实训、实验基地	能源与动力工程
7	开利中国（上海）有限公司	实习、实训、实验基地	能源与动力工程
8	上海海立特种制冷设备有限公司	实习、实训、实验基地	能源与动力工程
9	南京天加空调设备有限公司	实习、实训、实验基地	能源与动力工程
10	上海闵行发电厂	实习、实训、实验基地	能源与动力工程
11	上海科技管理学校实训中心	实习、实训、实验基地	能源与动力工程
12	换热技术与冷却装备国家级工程实践教育中心	实习、实训、实验基地	能源与动力工程

专业历史沿革、特色优势

省部级以上奖项

团队建设计划获得者：

- 国家优秀教学团队负责人：杨茉（2009）
- 国家级精品课程负责人：杨茉（2007）
- 中国机械工业重点实验室负责人：张华（2010）
- 上海市重点实验室负责人：胡寿根（2013）
- 上海市重点学科负责人：张华（2005，2008，2011）
- 上海市教委重点学科负责人：戴韧（2008）
- 上海市知识服务团队负责人：张华（2010）
- 上海市精品课程负责人：杨茉（2003），张华（2009），崔晓钰（2010），杨爱玲（2011），金晶（2013），崔国民（2014），张守玉（2018）
- 上海市优秀教学团队课程负责人：杨茉（2009）

科研和教学成果奖获得者：

- 国家科技奖获得者：张华，郝小红
- 省部级科技奖获得者：张华，章立新，周志刚，刘业凤，蔡小舒，杨茉，武卫东，刘妮，欧阳新萍，苏明旭，李俊峰，赵巍，祁影霞，余晓明，金晶，王企琨，杨斌，周鹭，杨荟楠，赵志军等
- 全国百篇优秀博士学位论文（提名）指导教师：蔡小舒
- 上海市优秀学位论文指导教师：杨茉，蔡小舒，杨爱玲
- 上海市教学成果奖项目及获得者：胡寿根，李春，杨茉，张华，杨爱玲，武卫东，祁影霞，王芳，柳建华，章立新，崔晓钰，卢玫，程旺，金晶等
- 上海市优秀教材奖项获得者：张华，赵志军

专业学习攻略

核心课程

课程代码	课程名称	学分	总学时	考核方式
11000050	传热学	4.0	64	考试
11000740	燃烧学	4.0	64	考试
11002010	燃烧学(全英)	4.0	64	考试
11000111	动力工程测 控技术A	4.0	64	考试
11001620	制冷原理	4.0	64	考试
11001660	锅炉设备及 运行	4.0	64	考试
11001600	换热器原理 与设计	4.0	64	考试
11001900	汽轮机原理	4.0	64	考试
11002060	传热学(全英)	4.0	64	考试

专业学习攻略

学习负荷

1. 本科学制

能源与动力工程专业的本科学制为四年，按学分制管理，实行弹性学习年限（最长6年）。

2. 专业培养计划

专业培养计划以实际工程为背景，分别从基本科学素养和工程实践能力、专业素质和能力、国际交流能力、计算机与信息应用能力、学生的团队协作和管理能力等方面对学生进行综合训练。

3. 总学分

培养计划的总学分为168，包含通识课程（49.5）、学科基础课程（60）、专业课程(50)、创新创业类课程(4.5)和任选课程（4）五大课程群，其中实践类课程学分占13.1%，校级全英语专业课程4门、双语类专业课程3门。

专业学习攻略

大一第一学年建议修读课程

课程代码	课程名称	学分	总学时	考核方式
22000210	高等数学A(1)	6.0	96	考试
22000762	普通化学B	2.0	32	考试
14001900	工程制图基础B	2.0	32	考试
34100012	金工实习B	2.0	2周	考试
39000040	马克思主义基本原理概论	2.0	32	考试
39000070	毛泽东思想和中国特色社会主义理论体系概论(II)	2.0	32	考试
31100010	篮球(1)	1.0	32	考试
15002110	大学英语(1)	4.0	64	考试
12002000	程序设计及实践(C)	3.0	48	考试

专业学生培养质量

学生获奖情况

获奖时间	获奖种类	获奖等级	授奖部门
2019年	第十二届全国大学生节能减排社会实践与科技竞赛（王邦菊等）	一等奖	国家级
2016	第九届全国大学生节能减排社会实践与科技竞赛（徐传超等）	特等奖	国家级
2016	第九届全国大学生节能减排社会实践与科技竞赛（申璐等）	一等奖	国家级
2015	“挑战杯”全国大学生课外学术科技作品竞赛（徐利超）	二等奖	国家级
2015	第八届全国大学生节能减排社会实践与科技竞赛（邵胜博等）	一等奖	国家级
2015	第八届全国大学生节能减排社会实践与科技竞赛（田辉辉等）	一等奖	国家级
2015	第八届全国大学生节能减排社会实践与科技竞赛（姬志行等）	一等奖	国家级
2015	第十三届MDV中央空调设计大赛（王可）	一等奖	国家级
2015	第八届全国大学生节能减排社会实践与科技竞赛（赵怀超等）	二等奖	国家级
2015	第九届中国制冷空调行业大学生科技竞赛（沈凯等）	二等奖	国家级
2015	第六届全国大学生过程装备实践与创新大赛（张爽等）	三等奖	国家级
2014	第七届全国大学生节能减排社会实践与科技竞赛（王文洁）	特等奖	国家级
2014	第七届全国大学生节能减排社会实践与科技竞赛（何孟伟等）	三等奖	国家级
2014	第八届中国制冷空调行业大学生科技竞赛（王瑜等）	一等奖	国家级
2014	第四届全国大学生计算机应用能力与信息素养大赛（殷文轶）	一等奖	国家级

专业学生培养质量

学生获奖情况

获奖时间	获奖种类	获奖等级	授奖部门
2013	第六届全国大学生节能减排社会实践与科技竞赛（厉方舟等）	一等奖	国家级
2013	第六届全国大学生节能减排社会实践与科技竞赛（龚学海等）	二等奖	国家级
2013	2013年仿人机器人竞速比赛标准赛（王伟）	一等奖	国家级
2013	2013年仿人机器人竞速比赛标准赛（王伟）	一等奖	国家级
2012	第六届中国制冷空调行业大学生科技竞赛（张同荣）	二等奖	国家级
2012	第五届全国大学生节能减排社会实践与科技竞赛（沈思葶等）	一等奖	国家级
2012	第五届全国大学生节能减排社会实践与科技竞赛（张雷等）	三等奖	国家级
2011	第四届全国大学生节能减排社会实践与科技竞赛（李伟等）	一等奖	国家级
2011	铝合金“三通”成型铸造（李瑞雄）	特等奖	国家级
2011	第五届中国制冷空调行业大学生科技竞赛（李杰等）	一等奖	国家级
2011	第五届中国制冷空调行业大学生科技竞赛（王艳庭）	二等奖	国家级

专业学生培养质量

就业率和升学率

届数	专业 (方向)	就业率	升学率
2017	能源与动力工程(动力机械工程)	97.67%	33.33%
	能源与动力工程(制冷与空调工程)		
	能源与动力工程(热能工程)		
	能源与动力工程(工程热物理)		
2018	能源与动力工程(动力机械工程)	98.41%	35.86%
	能源与动力工程(制冷与空调工程)		
	能源与动力工程(热能工程)		
	能源与动力工程(工程热物理)		
2019	能源与动力工程(动力机械工程)	99.18%	32.92%
	能源与动力工程(制冷与空调工程)		
	能源与动力工程(热能工程)		
	能源与动力工程(工程热物理)		

专业学生培养质量

就业单位名录(部分)

序号	单位名称	序号	单位名称
1	上海电气电站设备有限公司上海发电机厂	18	大金(中国)投资有限公司上海分公司
2	上海电气电站设备有限公司上海汽轮机厂	19	宝山钢铁股份有限公司
3	杭州汽轮机股份有限公司	20	杭州锅炉集团股份有限公司
4	东方汽轮机有限公司	21	上海锅炉厂有限公司
5	华能国际电力股份有限公司上海石洞口第二电厂	22	南京天加空调设备有限公司
6	上海外高桥第二发电有限责任公司	23	开利空调销售服务(上海)有限公司
7	中国船舶重工集团公司第七一一研究所	24	英格索兰(中国)投资有限公司
8	沪东中华造船(集团)有限公司	25	上海三菱电机·上菱空调机电器有限公司
9	克莱门特捷联制冷设备(上海)有限公司	26	烟台冰轮集团有限公司
10	上海加冷松枝汽车空调股份有限公司	27	大唐四川发电有限公司
11	上海汽车集团股份有限公司乘用车分公司	28	上海烟草集团有限责任公司
12	上海汽车集团股份有限公司商用车技术中心	29	四川川锅锅炉有限公司
13	胜帮科技股份有限公司	30	东方电气集团东方锅炉股份有限公司
14	森松(江苏)重工有限公司上海分公司	31	上海中广核工程科技有限公司
15	上海森松化工成套装备有限公司	32	三浦工业设备(苏州)有限公司上海分公司
16	约克(中国)商贸有限公司	33	泛亚汽车技术中心有限公司
17	珠海格力电器股份有限公司	34	博世热力技术(上海)有限公司

专业学生培养质量

就业的主要去向

1. 近几年来，**能源动力工程专业**每年本科毕业人数**230人**左右，就业率均在**94%**以上，毕业生遍布全国各地、各行业，人才培养质量得到了社会的广泛认同。**能源与动力工程专业**连续3年被评为**国家“A”类专业**与毕业生的突出表现密切相关。

2. 2013年**连续6年**学院每年都有推免研究生或统考被国内著名高校层层选拔后录取，如**清华大学**（10名）、上海交通大学（74）、浙江大学（14名）、西安交通大学（27名）、中国科学技术大学（5名）、华中科技大学（17名）、同济大学（21名）、哈尔滨工业大学（2名）、东南大学（17名）、北京航空航天大学（8名）、天津大学（4名）、重庆大学（7名）等，在被本学院**推免研究生中比例占75%**以上。

3. 学院**每年有约10%**的学生在高年级获得**国外著名高校**的入学资格，出国留学深造。

专业学生培养质量

杰出校友-部分毕业于上海理工大学的**行业领军人才**

夏毓灼 上海电气集团原董事长

何木云 原东方电气集团董事长

王 计 东方电气集团董事长

樊高定 原合肥通用机械研究院院长

徐子瑛 (原)上海电气集团副总裁

颜飞龙 杭州锅炉集团有限公司总经理

杨其国 哈尔滨汽轮机厂总经理

王志强 大连冰山集团公司总工程师

顾海涛 中国成套设备集团公司总经理

舒世安 中国中元国际工程公司副总裁

韦志海 中国重汽集团副总经理

姚 虹 中国通用机械工程总公司副总

张 科 上海电气集团总经济师

阮忠奎 (原)京城控股副总经理

姚本荣 东方锅炉总工程师

周俊虎 浙江大学教授、杰青

章成力 杭州透平制氧机集团总经理

潘 杰 长沙鼓风机厂有限公司总经理

叶长青 陕西鼓风机集团公司总工程师

任一峰 上海电气核电设备设计所所长

凌发全 上海廷亚公司董事长

刘占杰 青岛海尔特种电器有限公司总经理